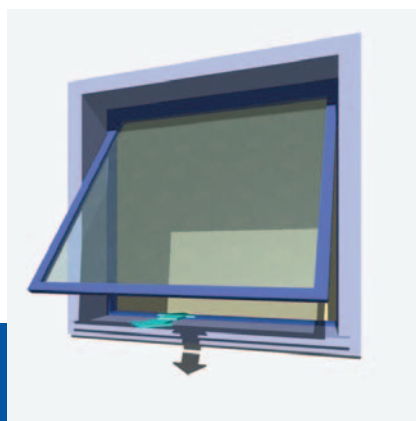


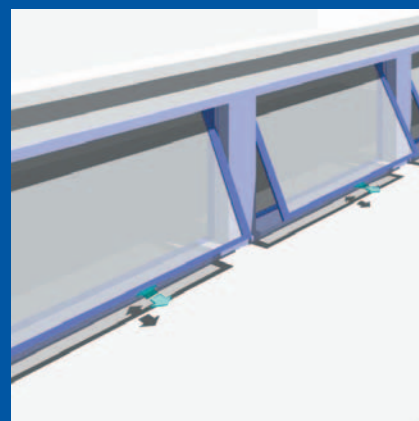
[Linea **D31 Fce**] •• **MINGARDI**[®] THE REFERENCE FOR WINDOW AUTOMATION

Vérin à tige pour:
fenêtres en saillie, coupoles
d'éclairage.

Rod actuator for:
top hinged windows, domes.



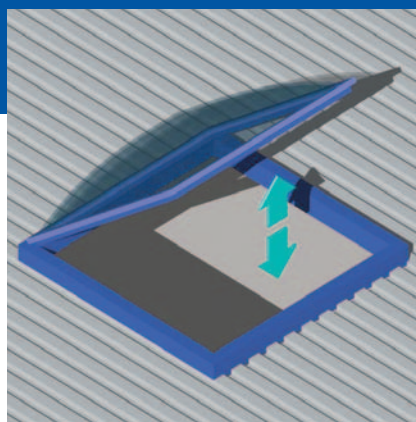
2000N



Puissance maximale
Maximum power

Ample choix de courses
Wide range of strokes

Absence d'entretien
Maintenance free



Degré de protection: IP 40 / *Protection degree: IP 40*

Fin de course fermeture-ouverture: Microcontact / *Limit switch closing-opening: Microswitch*

Coloris: Anodisé Argent / *Colour: Anodised Silver*

DONNEES TECHNIQUES D31 Fce / TECHNICAL FEATURES D31 Fce

CODE CODE	DESCRIPTION DESCRIPTION	TENSION D'ALIMENTATION VOLTAGE	FORCE DE POUSSEE FORCE DE TRACTION THRUST TENSILE	COURSE STROKE	ABSORPTION MAXI CONSUMPTION MAX	VITESSE MINI SPEED MIN.
2700027	D31 180 mm	230 V~ / 50 Hz	2000 N	180 mm	350 W	ca. 14 mm/s
2700028	D31 300 mm	230 V~ / 50 Hz	2000 N	300 mm	350 W	ca. 14 mm/s
2700029	D31 400 mm	230 V~ / 50 Hz	2000 N	400 mm	350 W	ca. 14 mm/s
2700030	D31 500 mm	230 V~ / 50 Hz	2000 N	500 mm	350 W	ca. 14 mm/s

LES VALEURS DE PERFORMANCE REPORTEES SUR LE TABLEAU SONT VERIFIEES A UNE TEMPERATURE DE FONCTIONNEMENT DE -10°C/+40°C AVEC UNE HUMIDITE RELATIVE MAXIMALE DE 60%.
THE VALUES INDICATED ON THE TABLE WERE RECORDED IN A CLIMATIC TEST CHAMBER AT OPERATING TEMPERATURES BETWEEN -10°C/+40°C WITH MAX 60% RELATIVE HUMIDITY.

DESCRIPTION DE CAHIER DES CHARGES:

Vérin électrique linéaire MINGARDI avec mouvement à tige rigide à haute résistance aux charges de pointe. Fonctionnement avec tension d'alimentation 230V~50Hz. Conforme aux Directives 73/23 LVD – 89/336 EMC comme modifiées par les disciplines 93/68 CE. Prévu de microcontacts de fin de course et relais pour la connexion en parallèle. Protection thermique incorporée. Coloris disponible: anodisé argent. Doté d'accessoires de fixation.

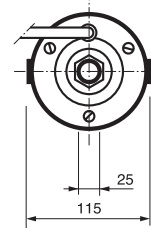
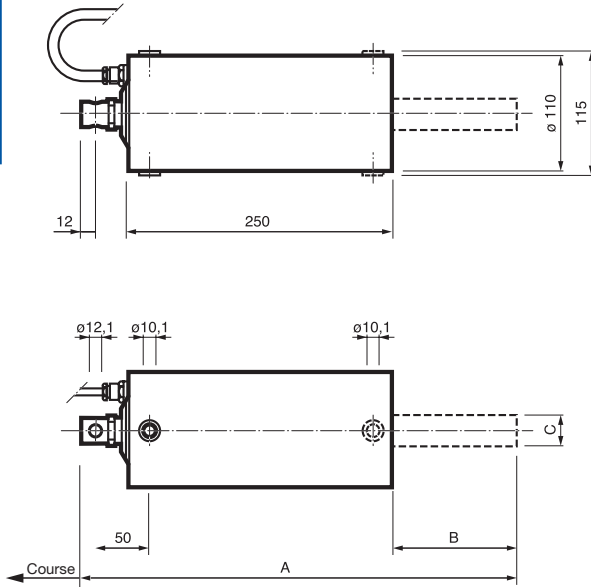
DESCRIPTION OF SPECIFICATIONS:

MINGARDI linear actuator with rigid rod movement, highly resistant to peak loads. Operation 230V~ 50 Hz power supply.

It complies with 73/23 LVD - 89/336 EMC directives, as modified by 93/68 CE.

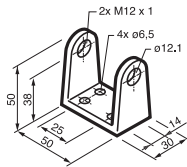
It is equipped with limit switches and relays for the parallel connection. Incorporated thermal overload protection. Available colours: anodised silver. Complete with fixing accessories.

D31 Fce Dessin dimensionnel / D31 Fce Scale drawing

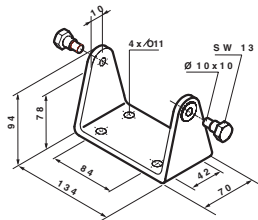


Course/Stroke	A	B	C
180	290	-	-
300	410	120	-
400	510	220	$\phi 30$
500	610	320	$\phi 30$

Accessoires - Pièces de Rechange / Accessories - Spare parts



2700731



2700732

ACCESSOIRES DE FIXATION / FIXING ACCESSORIES		PIECES DE RECHANGE / SPARE PARTS	
CODE CODE	DESCRIPTION DESCRIPTION	CODE CODE	DESCRIPTION DESCRIPTION
		2700731	Groupe bride avant pour bâti Front bracket for window frames
		2700732	Groupe bride support moteur Motor support bracket

ACCESSOIRES DE COMMANDE : Pour plus d'informations prière de contacter notre service technico-commercial
CONTROL ACCESSORIES: please contact our technical support service for further information